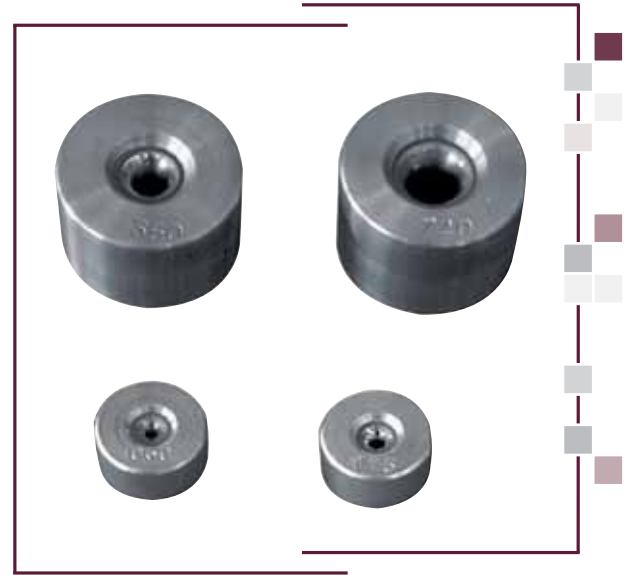


Noccioli in widia montati su corone in acciaio. Disponibili per sagome tonde, mezzo tondo, quadrate, rettangolari, triangolari ed ovali. Progressione di mm 0,05. All'ordine sostituire le "xxx" del codice in tabella con la dimensione della trafila. Es. "TW10/065 trafila widia diametro 0,65 mm" ed indicare la sagoma.

*Cores in widia mounted on steel crowns. Available for round, half-round, square, rectangular, triangular and oval profiles. Progression of 0,05 mm. When ordering replace the "xxx" of the code indicated in the table with the dimension of the draw die. Ex. "TW10/065 widia draw die diameter 0,65mm" and indicate the profile.*

Noyaux en widia montés sur des couronnes d'acier. Disponibles pour des profils ronds, demi-ronds, carrés, rectangulaires, triangulaires et de forme ovale. Progresion de 0,05 mm. A la commande remplacer le "xxx" du code figurant sur la table avec la dimension de la filière à étirer. Ex: "TW10/065 filière à étirer widia diamètre 0,65mm" et indiquer le profil.

*Núcleos en widia montados sobre coronas en acero. Disponibles para formas redondas, medio redondas, cuadradas, rectangulares, triangulares y oval. Progresión de 0.05 mm. Al pedido sustituir las "xxx" del código en la hoja por la dimensión de la máquina de tirar. Ej. " TW10/065 máquina de tirar widia diámetro 0.65 mm. " e indicar la forma.*



COD.	DIMENSIONE CORONA OUTSIDE DIMENSIONS DIMENSIONS EXTERIEUR DIMENSIÓN DE LA CORONA	●	◐ ◑ ◒ ◓ ◔ ◕
TW10/xxx	mm 25x12	mm 0,15-3	mm 2x2
TW20/xxx	mm 43x27	mm 3,05-6	mm 3,5x3,5
TW30/xxx	mm 43x31	mm 6,05-9,00	mm 5,5x5x5